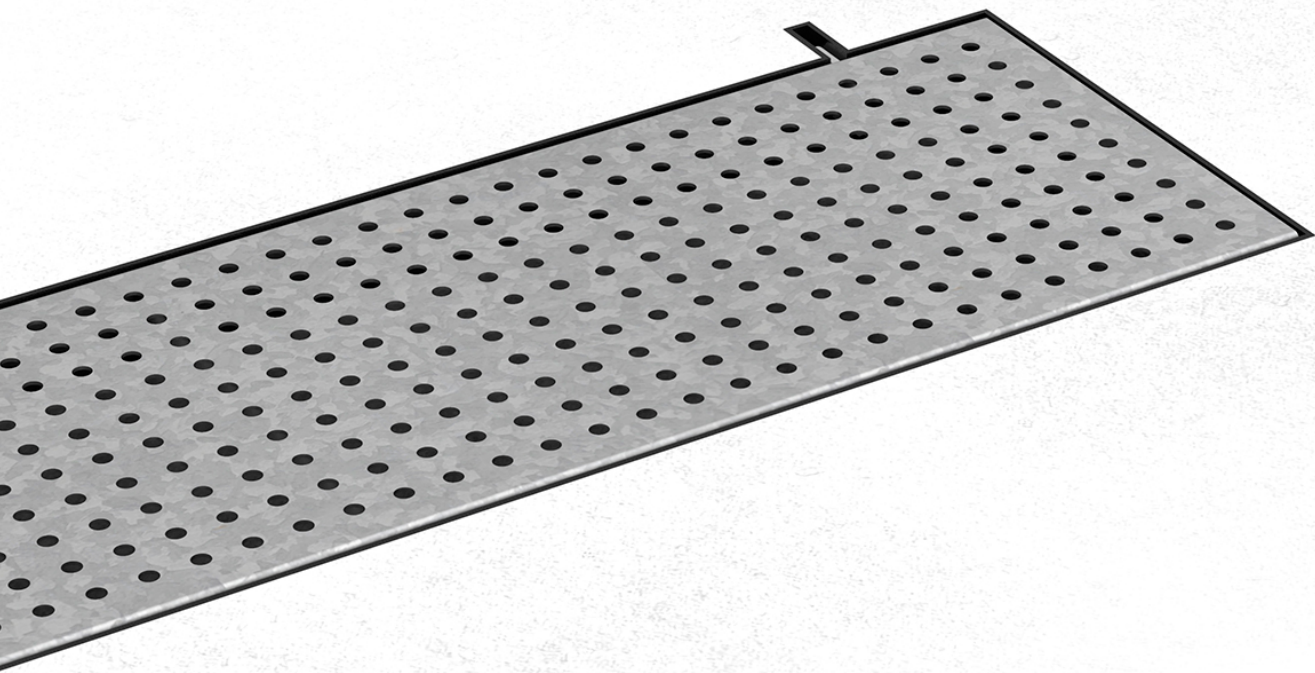
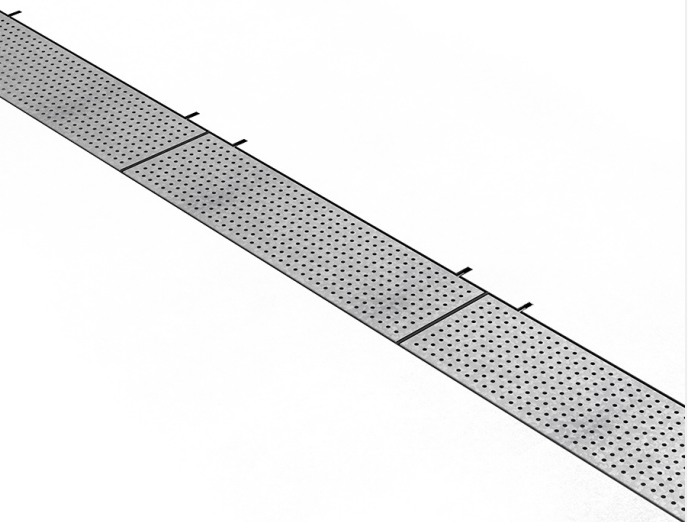
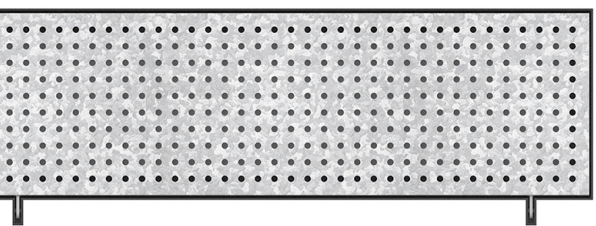


supra

FICHA TÉCNICA





ESPECIFICACIONES

VARIANTES DISPONIBLES

Bisagra frontal

Bisagra lateral

MATERIALES

Chapa perforada (espesor 2 mm)

Chapa estampada

Varillas de hierro

TERMINACIONES DISPONIBLES

Pintura poliéster termoconvertible

Galvanizado

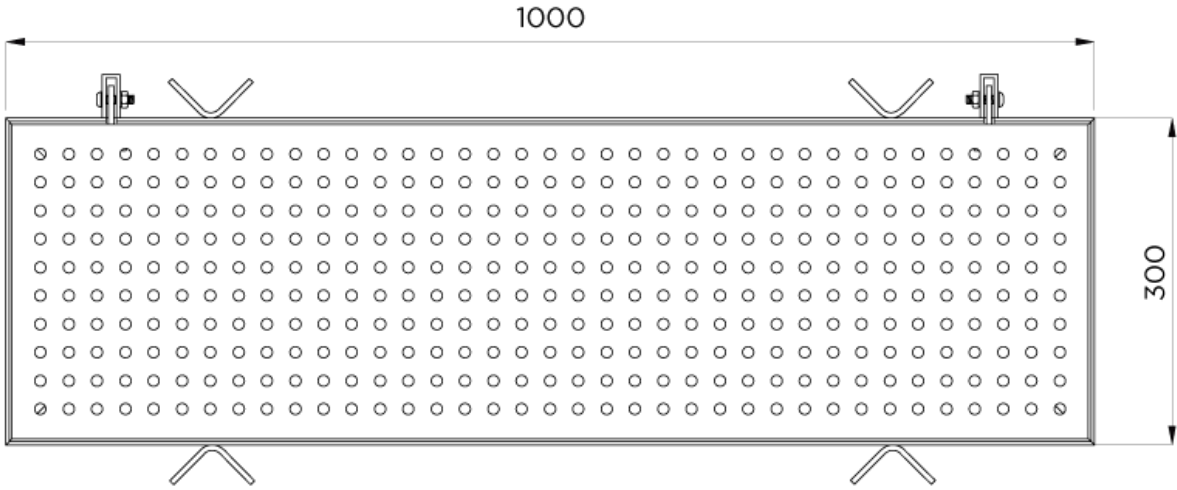
Acero inoxidable

SISTEMAS DE FIJACIÓN

Empotrado al piso



MEDIDAS



NOMEN ARGENTINA
Eduardo Sivori 5170 [B1605AVJ]
Munro - BsAs - Argentina
Tel +54 11 4721 3750

NOMEN BRASIL
Av. Dr. João Batista de Almeida Barbosa, nº622
São João da Boa Vista - SP - CEP: 13876-021
Tel/Fax +55 19 3624 1413 | Cel +55 19 97403 8177

NOMEN MEXICO
Jorge Jimenez Cantu N° 230 D-14
Edo - Mex - CP 54750
Tel 5868 9680 - 5873 8414 | Fax 1113 0691

